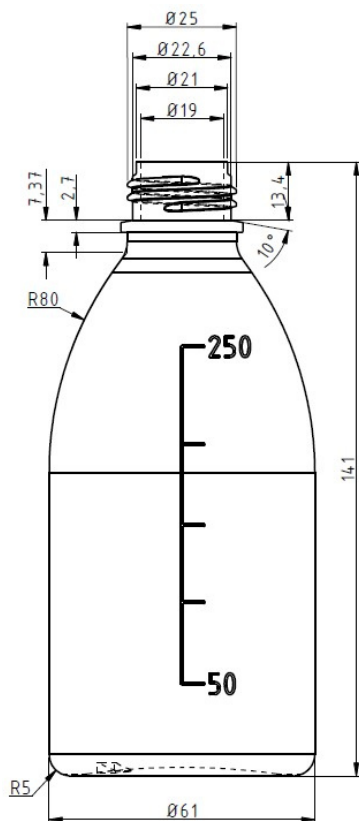


## Enghalsflasche 250 ml mit Deckel

Artikelnummer:	<b>121-E0250</b>
Bezeichnung:	Enghalsflasche
Nennvolumen:	250 ml
Farbe:	natur, braun
Material:	LDPE
Gewicht ca:	27,3 g
Gefahrgutzulassung:	keine
∅ Flasche:	61,0 mm
∅ Gewinde:	25,0 mm
Deckel:	150-V0025
Verpackungseinheit:	252 Flaschen gestapelt + 1 Beutel á 252 Deckel / Karton 12 Kartons / Palette
Sonstiges:	leicht quetschbar
Mindestabnahmemenge:	1 Karton = 252 Stück



Gewinde:  
3 mm Steigung  
1 Gewindegang  
2 Umschlingungen

