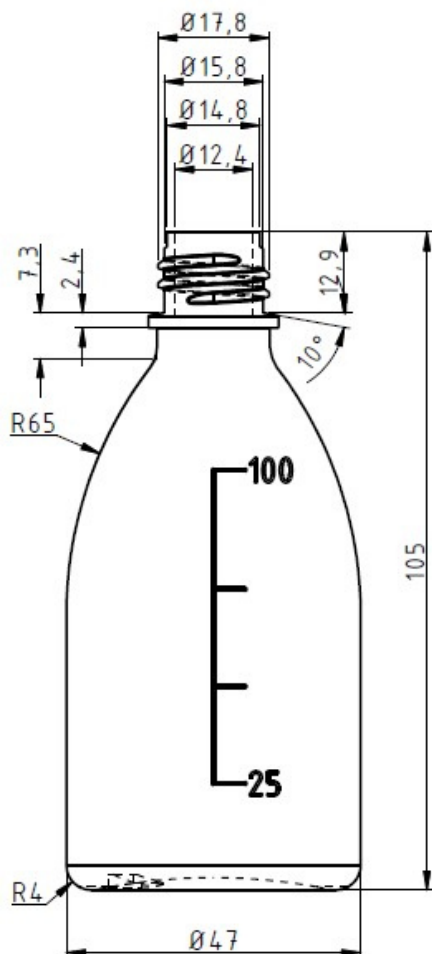


## Enghalsflasche 100 ml

Artikelnummer:	<b>120-E0100</b>
Bezeichnung:	Enghalsflasche
Nennvolumen:	100 ml
Farbe:	natur, braun
Material:	LDPE
Gewicht ca:	13,5 g
Gefahrgutzulassung:	keine
Höhe außen:	105,0 mm
Ø Flasche:	47,0 mm
Ø Gewinde:	17,8 mm
passende Deckel:	150-V0018, 160-T0018, 170-S0018
Verpackungseinheit:	550 Stk. / Karton 12 Kartons / Palette
Sonstiges:	leicht quetschbar
Mindestabnahmemenge:	1 Karton = 550 Stück



Gewinde:  
3 mm Steigung  
1 Gewindegang  
2 Umschlingungen