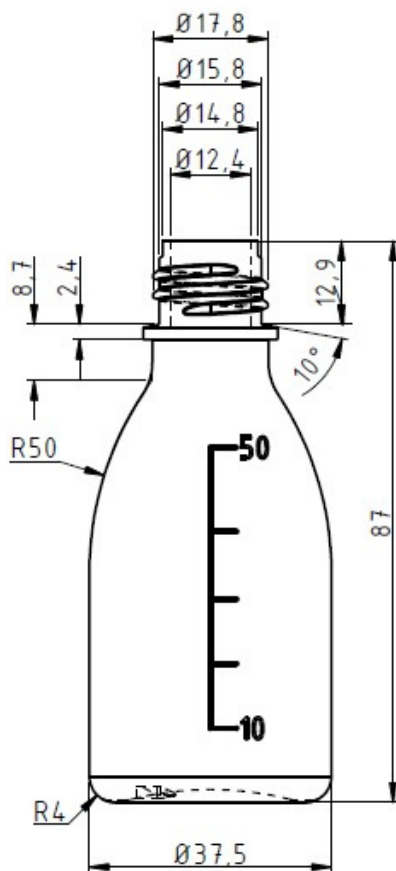


Enghalsflasche 50 ml

Artikelnummer:	120-E0050
Bezeichnung:	Enghalsflasche
Nennvolumen:	50 ml
Farbe:	natur, braun
Material:	LDPE
Gewicht ca:	8,5 g
Gefahrgutzulassung:	keine
Höhe außen:	87,0 mm
∅ Flasche:	37,5 mm
∅ Gewinde:	17,8 mm
passende Deckel:	150-V0018, 160-T0018, 170-S0018
Verpackungseinheit:	100 Stk. / Beutel 9 Beutel / Karton 12 Kartons / Palette
Sonstiges:	leicht quetschbar
Mindestabnahmemenge:	1 Karton = 900 Stück



Gewinde:
3 mm Steigung
1 Gewindegang
2 Umschlingungen