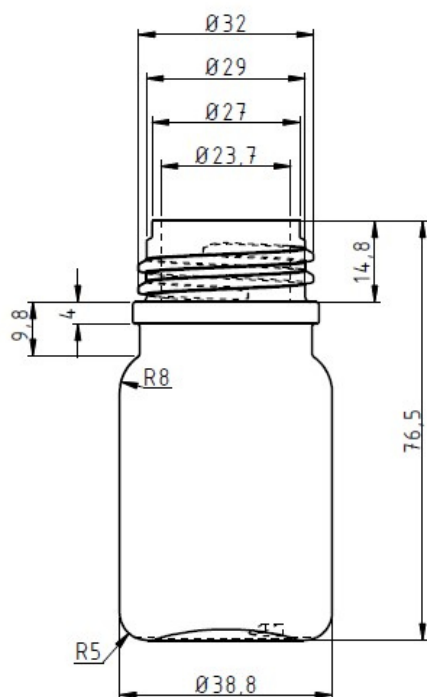


Weithalsflasche 50 ml mit Deckel

Artikelnummer:	111-W0050
Bezeichnung:	Weithalsflasche mit Deckel
Nennvolumen:	50 ml
Farbe:	natur, braun, rot, blau, grün, gelb
Material:	LDPE
Gewicht ca:	14,4 g
Gefahrgutzulassung:	keine
Ø Flasche:	38,8 mm
Ø Gewinde:	32,0 mm
Deckel:	150-V0032
Verpackungseinheit:	7 Beutel á 100 Flaschen + 1 Beutel á 700 Deckel / Karton 12 Kartons / EU Palette
Sonstiges:	leicht quetschbar
Mindestabnahmemenge:	1 Karton = 700 Stück



Gewinde:
4 mm Steigung
1 Gewindegang
2 Umschlingungen

