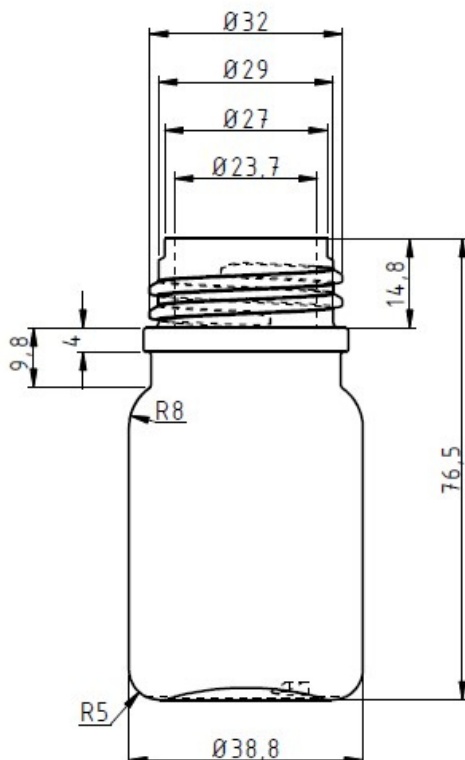


Weithalsflasche 50 ml

Artikelnummer:	110-W0050
Bezeichnung:	Weithalsflasche
Nennvolumen:	50 ml
Farbe:	natur, braun, rot, blau, grün, gelb
Material:	LDPE
Gewicht ca:	9,0 g
Gefahrgutzulassung:	keine
Höhe außen:	76,5 mm
Ø Flasche:	38,8 mm
Ø Gewinde:	32,0 mm
Deckel:	150-V0032
Verpackungseinheit:	100 Stk. / Beutel 8 Beutel / Karton 12 Kartons / Palette
Sonstiges:	leicht quetschbar
Mindestabnahmemenge:	1 Karton = 800 Stück



Gewinde:
4 mm Steigung
1 Gewindegang
2 Umschlingungen